



ПРИМЕНЕНИЕ АЛЬТЕРНАТИВНОЙ ЭНЕРГЕТИКИ В АГРОПРОМЫШЛЕННОМ КОМПЛЕКСЕ

Реализация совместного проекта Пензенской государственной технологической академии и Межшкольного учебного комбината по созданию малого инновационного предприятия



Малое инновационное предприятие ООО «ИНТЭН»

Вид деятельности:

**Разработка и внедрение
альтернативных источников энергии,
адаптированных к условиям средней
полосы России**



Источники альтернативной энергии

Энергия ветра
30-35 кВт



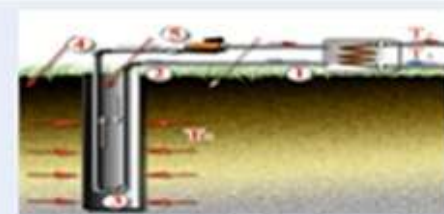
Биогаз
50-200 м³



Энергия солнца
10-15 кВт



Энергия Земли
до 150 кВт

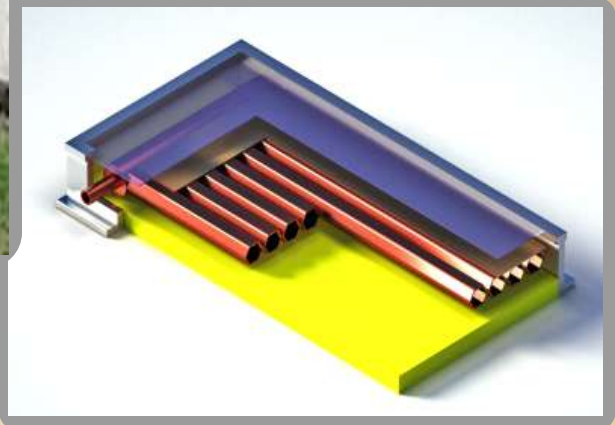


Энергия воды
30-100 кВт





Опытный образец солнечно-нагревательной установки



3 коллектора – 200 л воды (4 часа → +55°C)

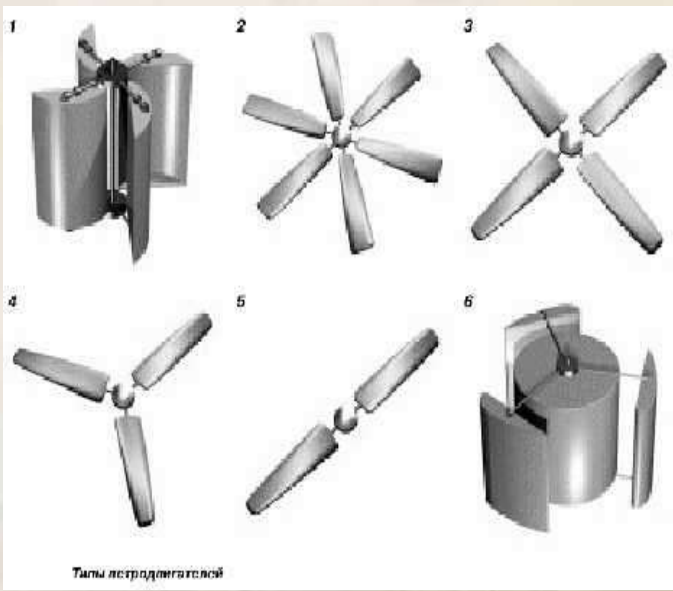


Межшкольный учебный комбинат в городе Пензе встречает школьников с 29 октября 1979 года

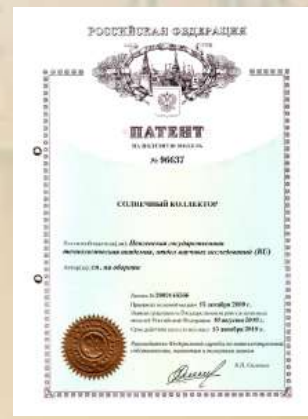




Роторная ветроэнергетическая установка встречного движения



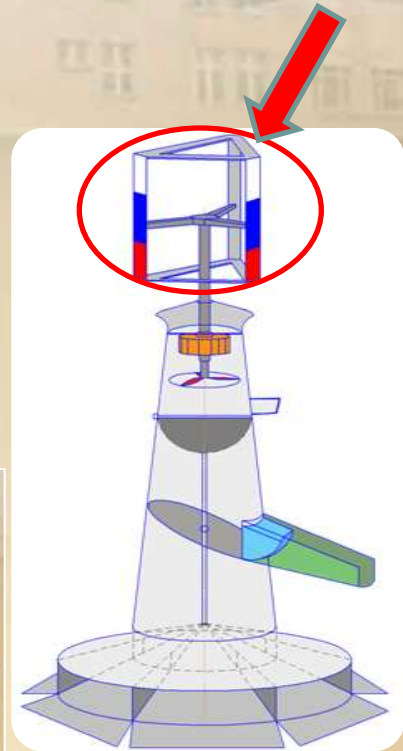
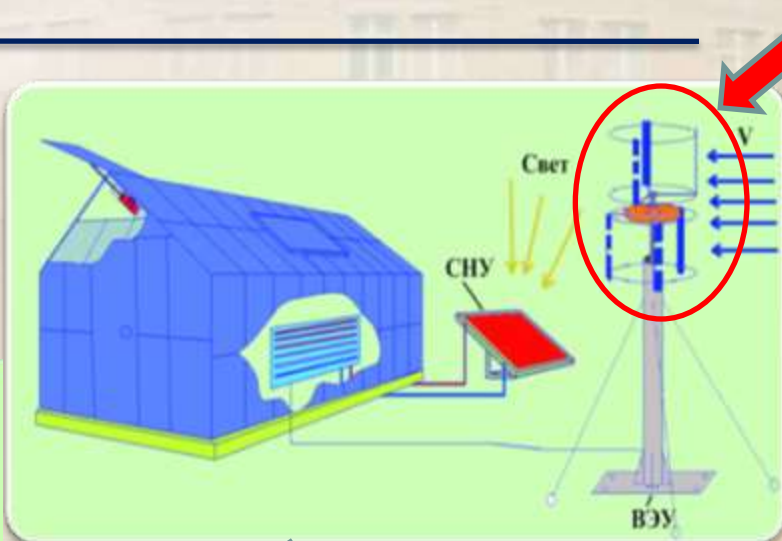
Типы лопастей



**Работа при
скоростях ветра
от 2,5 м/с**



Примеры применения



Замкнутая независимая система энергосбережения АПК



Биоэнергетический комплекс (макет)



Полый световод «ГЕЛИОЛАМПА» (макет)



Награды проектов



Более 40
дипломов





Творческий коллектив

Баклин Андрей Александрович, к.т.н., доцент,
начальник учебно-научного инновационного
центра ПГТА;

Каргин Святослав, студент 3-го курса ПГТА;

Проскуряков Юрий Сергеевич,
мастер производственного обучения МУК;

Урейкин Вадим, учащийся 11 класса СОШ №69

Министерство образования и науки России

ГОУ ВПО «Пензенская государственная технологическая академия»



Спасибо за внимание!

Баклин Андрей Александрович,
к.т.н., доцент,
начальник центра учебно-научной и
инновационной деятельности

Пенза 2011 г.