



***Проориентационная
работа и сетевое
взаимодействие
предприятия с учебными
заведениями города***



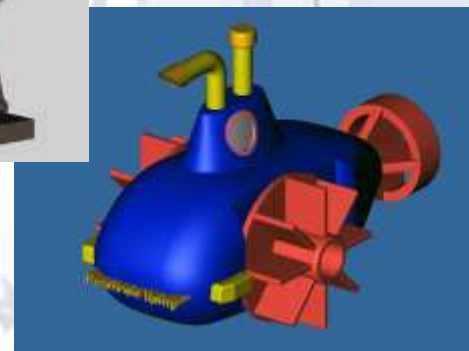
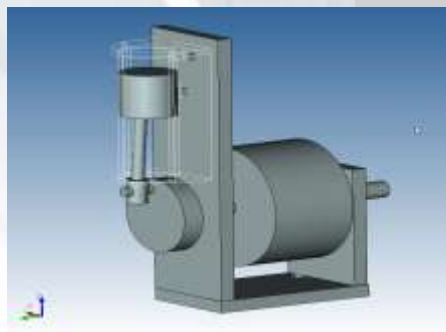
- **Профессиональное самоопределение**
- **Владение информационными средствами**
- **Кругозор**
- **Умение работать в команде**

- **Кружки технической направленности**
 - Использование новых программ по техническому направлению (робототехника и т.д.)
 - Создание филиалов кафедры конструирования
 - Подбор преподавателей из числа лучших студентов ВУЗов
 - Обучение преподавателей лучшими специалистами предприятия, других городов



Разработка и реализация совместных технических проектов

- Определение тем проектов, учреждение грантов
- Создание творческих лабораторий, разработка и защита проектов
- Награждение лучших команд участников



Проведение олимпиад и конкурсов технической направленности

- Форма проведения:

очная, заочная, дистанционная

- Уровень участия:

- Школа
- Район
- Город
- Область

- Награждение победителей

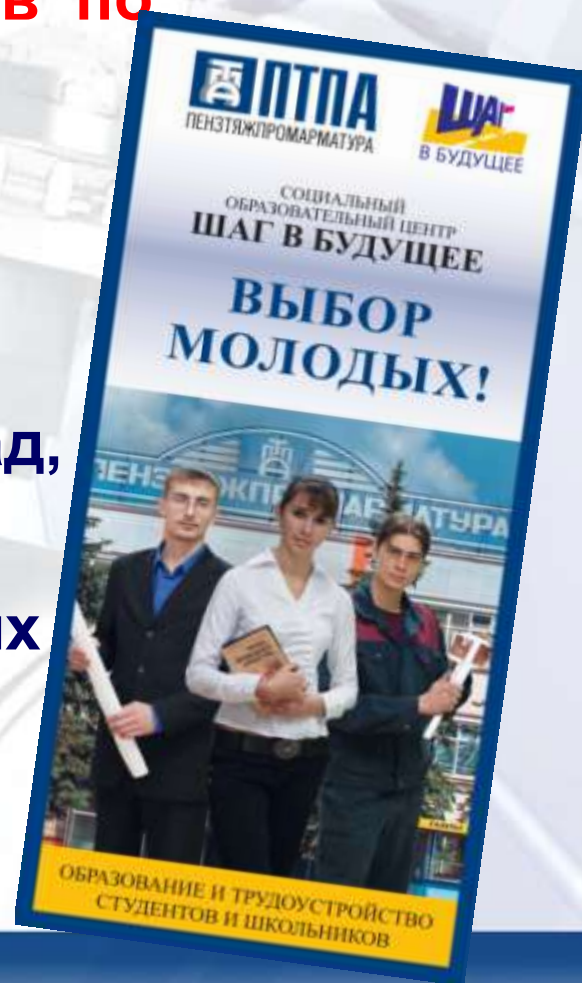
- Присвоение статуса участника образовательного центра
- Оплачиваемая стажировка на предприятии
- Участие в выездных лагерных сборах на льготной основе
- Участие в российских выставках и конкурсах



Результат взаимодействия для предприятия:

Привлечение к обучению в образовательном центре «Шаг в будущее» лучших школьников по техническому направлению на конкурсной основе через :

- **Создание кружков технической направленности**
- **Организацию и проведение олимпиад, конкурсов**
- **Разработку и реализация совместных проектов**



Статус участника образовательного центра :

- **Профессиональное самоопределение, осознанный выбор профессии;**
- **Необходимые начальные навыки для будущей профессии;**
- **Возможность участия в конкурсах, выставках по техническому направлению российского уровня;**
- **Участие в лагерных сборах (весна, лето)**
- **Социальная и корпоративная адаптация;**
- **Прохождение оплачиваемой практики на предприятии;**
- **Направление на целевую подготовку в ВУЗ;**
- **Возможность трудоустройства по полученной профессии;**

Школа:

- **Повышение имиджа школы за счёт участия во Всероссийских конкурсах**
- **Развитие материально-технической базы школы за счёт получения грантов**
- **Поощрение лучших учителей и руководителей**
- **Дополнительное обучение педагогов по современным технологиям**

Социальный образовательный центр «Шаг в будущее»

Контактная информация:

ОАО «ПТПА», г. Пенза, пр. Победы, 75а

*Руководитель образовательного центра
Синчугова Ирина Александровна
тел.: 47-01-99*